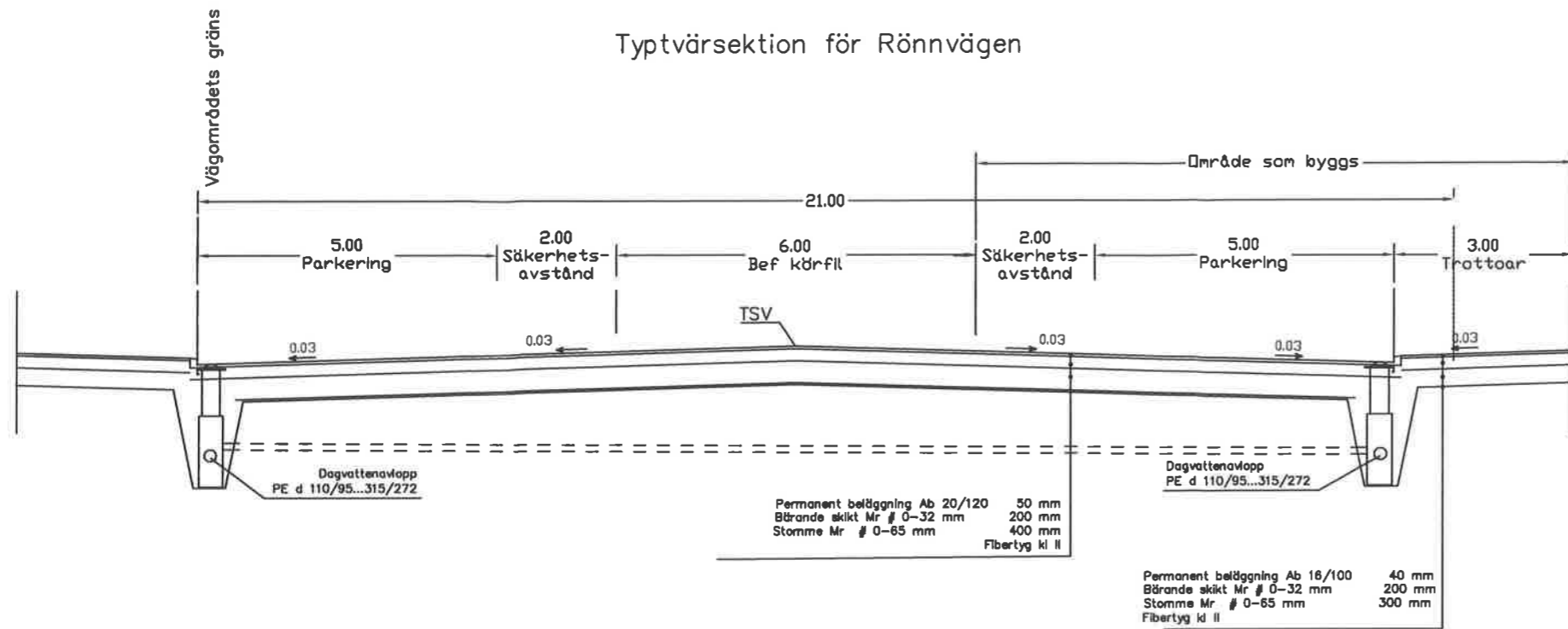
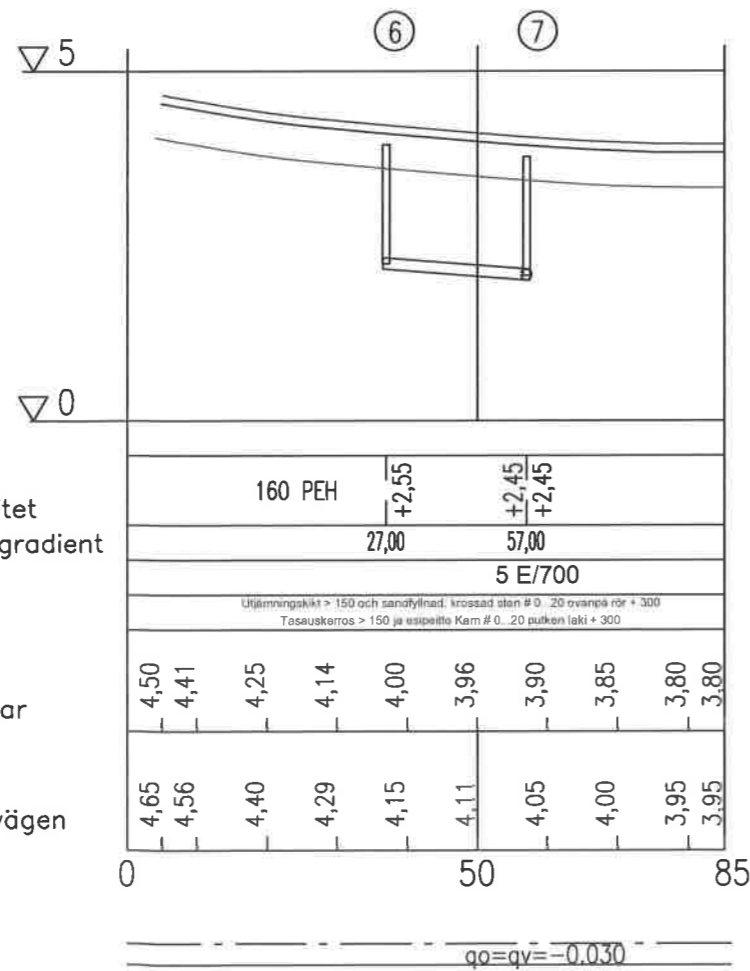
	Stadsdel/by	Rvårter	Fomt nr
	402	60	25
Byggnadsobjekt			
Larsmo Kommun			
VIDEVÄGEN/RÖNNVÄGEN			
Byggnadssektör			
Nybyggnad av trottoar			
Rimnings art			
Gaturitning			
Rönnvägens innehåll			
Plankarta			Skala
			1:500
Datum			
22.6.2016			
Huvudprojektör		Björns Högman	
Ansvarig planerare		Jonas Snelman	
Larsmo Kommun Norra Larsmovägen 30 tel. +358 6 75 57 111			Filno: 515-16-002

Typtvärsektion för Rönnvägen



Antal ytvattenbrunnar



Ytvattenledning, vattengång
Lednings dimension och kvalitet
Pol, brunnen avståndet och gradient
Överbyggnad
Rörs grundlägningsätt

Höjden på balanslinjen Trottoar

Höjden på balanslinjen Rönnvägen

Sidolutning

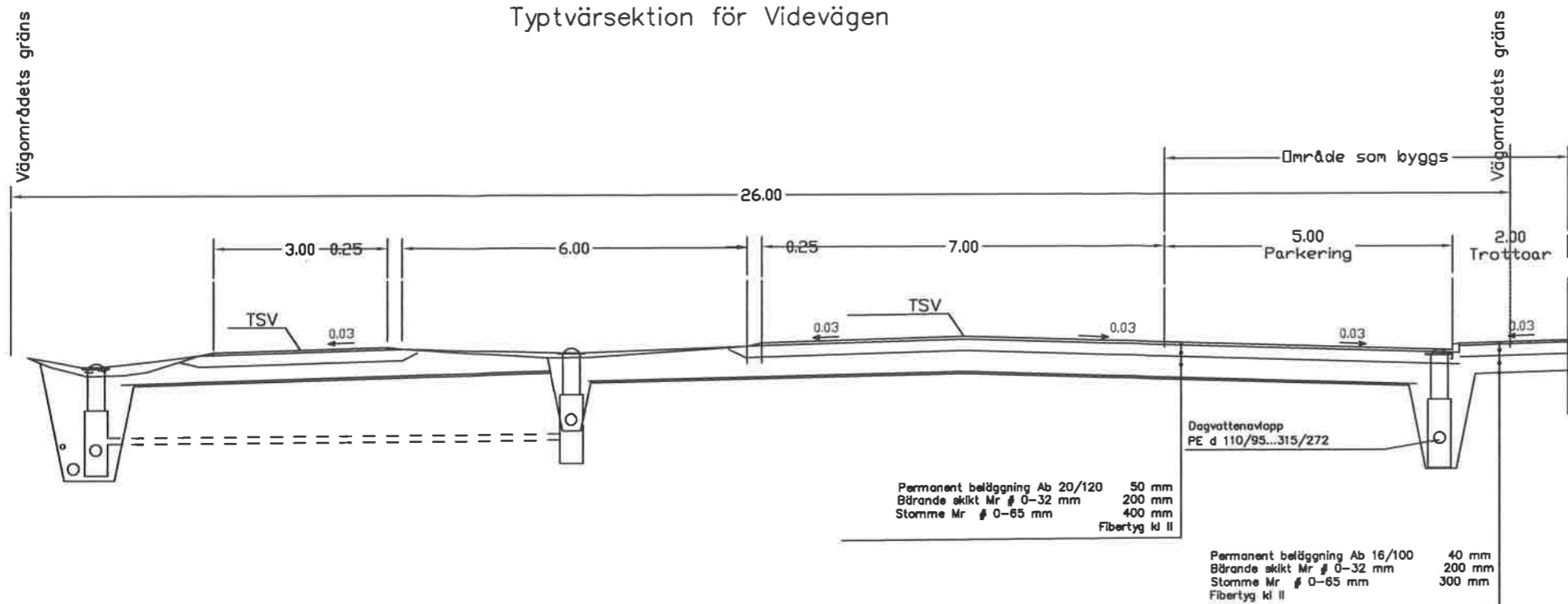
Rönnvägen 0 - 85
(parkering-trottoar)



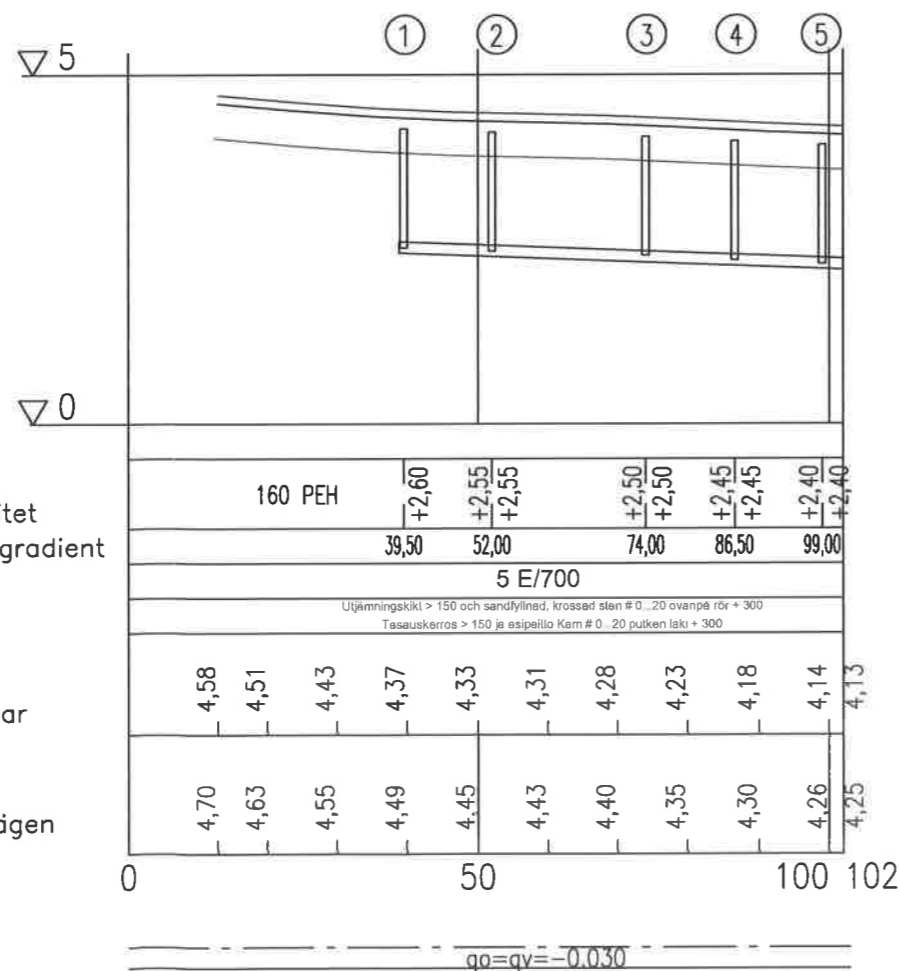
Larsmo Kommun
Norra Larsmovägen 30
tel. +358 6 78 57 111

Stadsdel/by	402	Kvarter	60	Tomt nr	25
Byggnadsobjekt	Larsmo Kommun RÖNNVÄGEN				
Byggnadsåtgärd	Nybyggnad av trottoar				
Ritningens art	Gaturitning				
Ritningens innehåll	Längd-, Tvärskärning				skala
Datum	22.6.2016				1:100
Huvudprojektör	Bjarne Häggman		Fillinfo: 515-16-004		
Ansvarig planerare	Jonas Snellman				

Typtvärsektion för Videvägen



Antal ytvattenbrunnar



Videvägen 0 - 102 (parkering-trottoar)

Stadsdel/by 402	Kvarter 60	Tomt nr 25
Byggnadsobjekt Larsmo Kommun		
VIDEVÄGEN		
Byggnadsåtgärd Nybyggnad av trottoar		
Ritningens art Gaturitning		
Ritningens innehåll Längd-, Tvärskärning		skala 1:100
Datum 22.6.2016		
Huvudprojektör Bjarne Häggman	Ansv. planerare Jonas Snellman	
Larsmo Kommun Norra Larsmovägen 30 tel. +358 6 78 57 111		Filinfo: 515-16-003