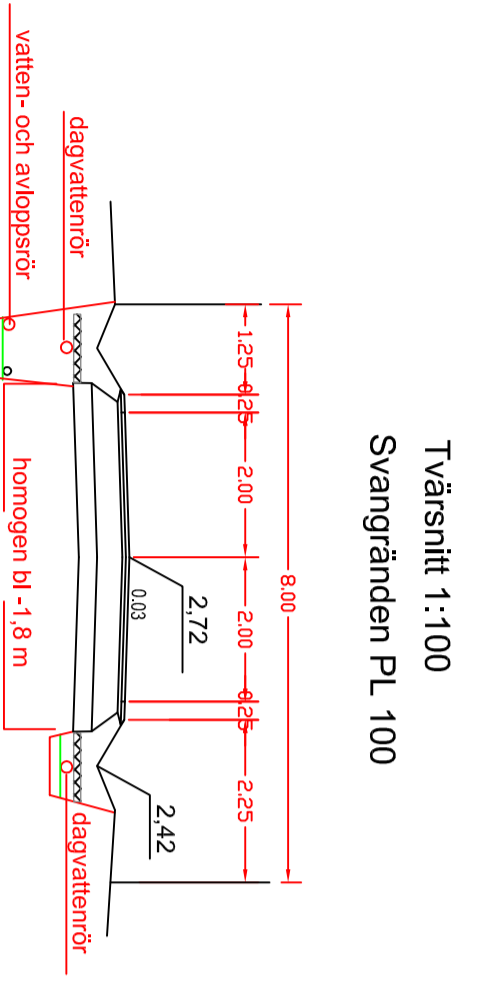


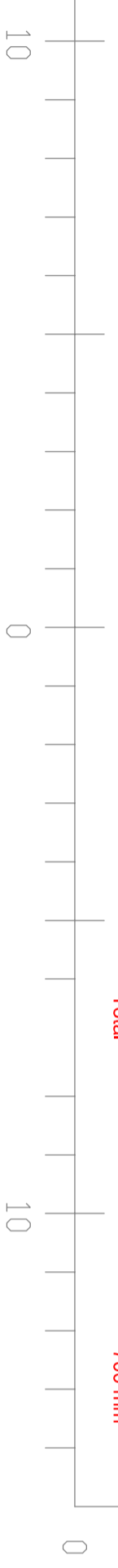
Svangränden 0 - 146 (vänster dike)

Svangränden 0 - 146 (höger dike)

Svangränden 00 - 041 (båda sidorna)



Beklädnad	Ab 20/120	50 mm
Bärande lager	Krossad sten 0-18	100 mm
Bärande lager	Krossad sten 0-32	200 mm
Fördelande lager	Krossad sten 0-64	350 mm
Filtertyg N3		
Total		700 mm



LARSMO

Stadsdel/by: Rischdill

Kvarter: 37

Tomt nr: _____

Byggnadsstämman
Nybyggnad av gata

Ritningens art
Caturtning

Ritningens innehåll
Längdskärningar

Datum
22.8.2016

Huvudprojektör
Bjorne Höggman

Ansvarig planerare
Jonas Snelman

Larsmo Kommun
Norra Larsmovägen 30
tel. +358 6 78 57 111

Filifte: 511-16-004